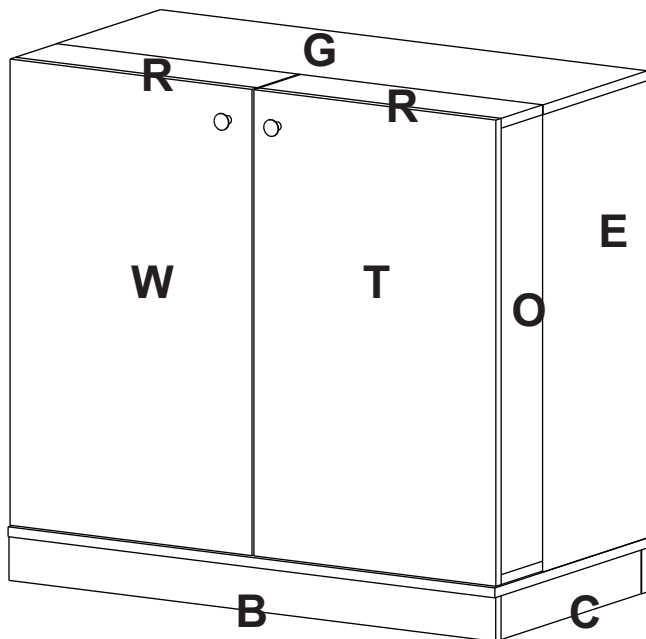
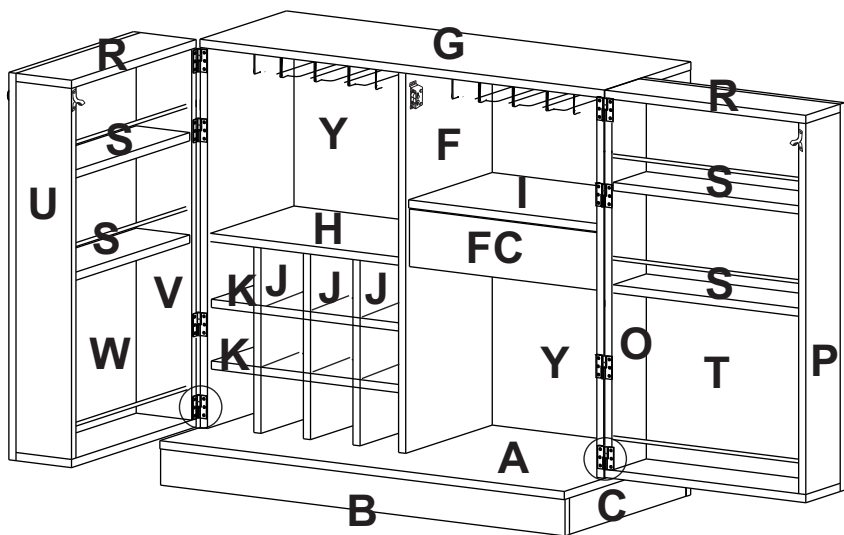


24



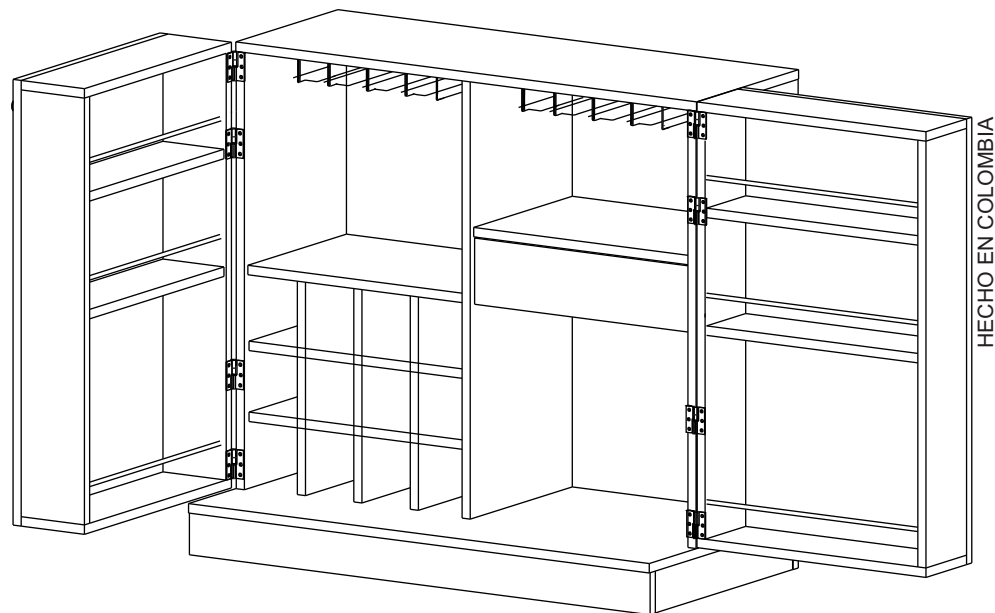
Al terminar de armar desprenda los adhesivos (en caso de que queden residuos de pegamento, limpie la superficie con alcohol) / When you finish off adhesive build (in case of residues of glue, wipe it with alcohol)

Al finalizar el ajuste de los conectores, proceda a poner las tapas minifix



INSTRUCCIONES DE ENSAMBLE / ASSEMBLE INSTRUCTIONS

MUEBLES MODULARES, CONSTRUYENDO HOGARES / READY TO ASSEMBLE FURNITURE, BUILDING HOMES



Alto: 94,8 cm
Ancho: 102, cm
Fondo: 51,55 cm

LOTE No: _____

REF. MLW1543 - MLH1686 - MLC1835

By: **RTA design** RTA DESIGN S.A.S.
TEL (572) 691 17 00
PBX (572) 695 91 81
CALI - COLOMBIA
www.rta.com.co

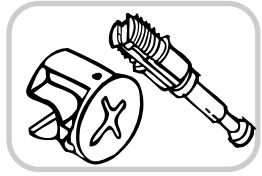
MUEBLE BAR SINTRA

HERRAJES BÁSICOS PARA MUEBLES RTA

Siga las siguientes instrucciones:

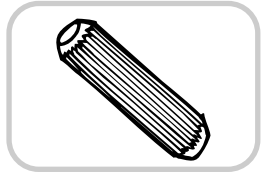
1. Abrir la caja del mueble y buscar la bolsa con los herrajes.
2. Abrir el paquete de herrajes y comprobar que el contenido de las piezas es correcto.
3. Separe los herrajes para facilitar su identificación durante el armado.
4. Arme el mueble en un lugar limpio y en una superficie plana.

A continuación verá una breve explicación de cada herraje y su función principal.



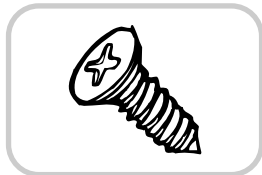
CONECTORES- PERNOS/CONNECTOR - SPREADING BOLTS

Es un herraje de unión, la cabeza esférica del perno se ubica en el centro de la caja embutida en forma de copa desde cualquier ángulo y luego se sujeta firmemente. Este permite un arme y desarme repetidamente y una unión firme que no se afloja.



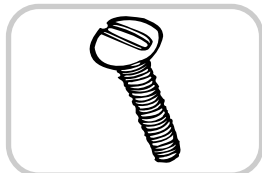
TAQUETE DE MADERA/WOODEN PIN

Es un pedazo de madera corto y grueso, aprox. de 5cm a 10cm, que sirve para amarrar el mueble y darle resistencia. Tenga cuidado en aplicar una gota de pegamento en cada perforación de la cara en la que se pondrá el taquete.



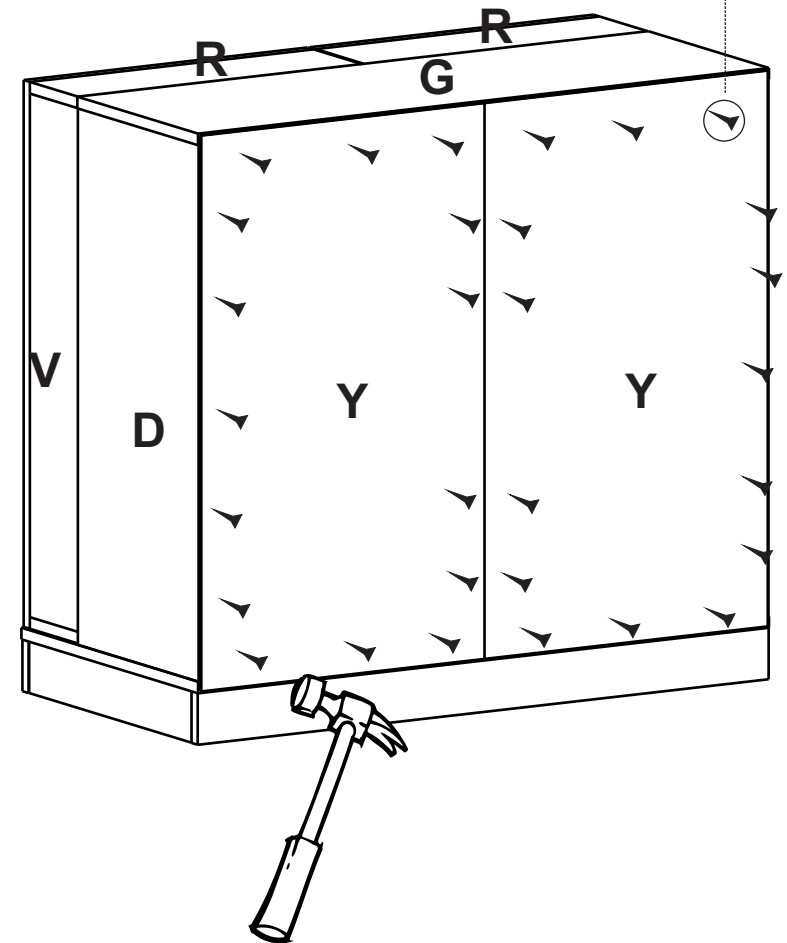
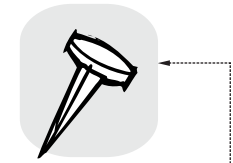
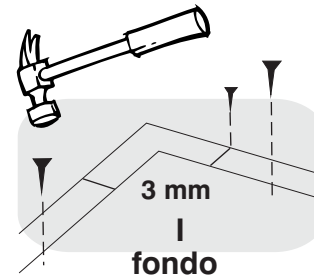
TORNILLO DE LAMINA/SCREW

Es un herraje cilíndrico de cuerpo algo corto y cabeza en forma de estrella, es usado para ensamblar otros tipos de herrajes al mueble como bisagras, patas, soportes, etc.

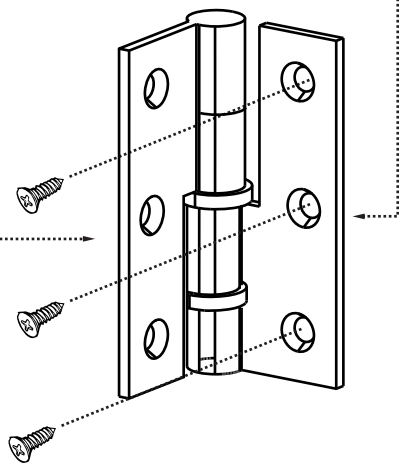
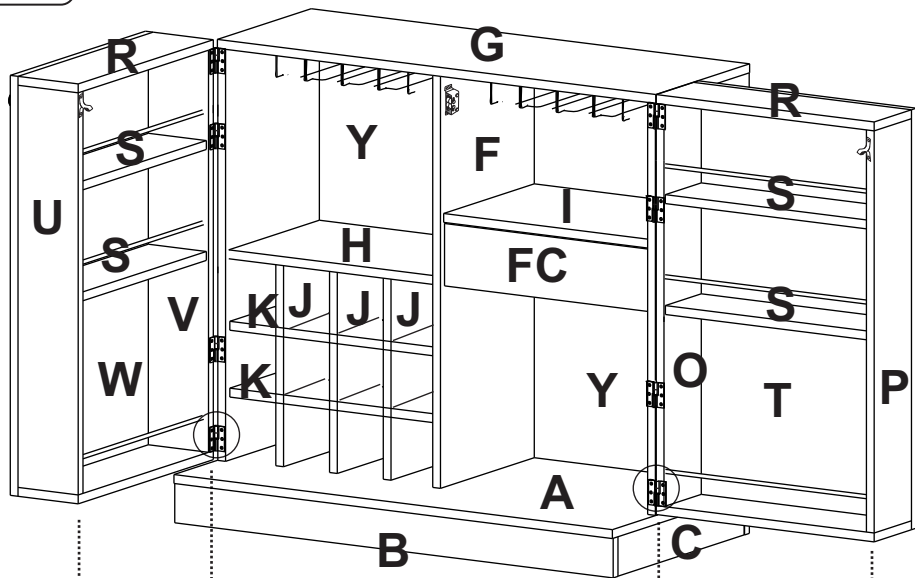


TORNILLO MANIJA/HANDLE - SCREW HANDLE

Es un herrajes que sirve para abrir puertas, cajones, etc. Siempre viene acompañada la cantidad de tornillos necesarios para instalarla. Existen varios tipos y formas. It is a hardware that serves to open doors, drawers, etc.. Always comes with the number of screws needed to install it. There are various types and shapes.



22

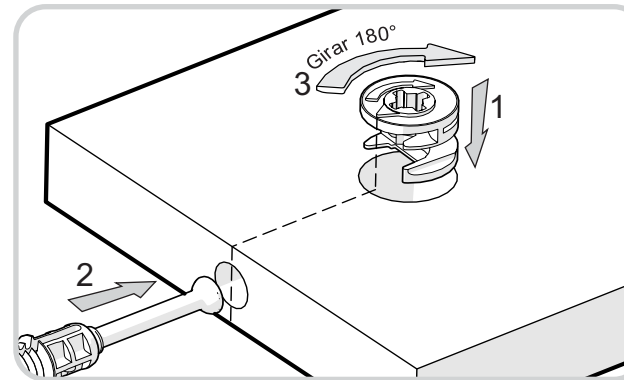


Tenga en cuenta que el peso máximo que pueden soportar los módulos móviles es 6kg cada uno

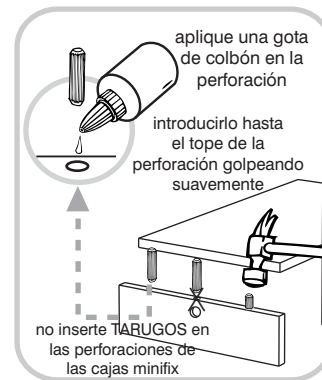
RECOMENDACIONES DE ENSAMBLE

De un adecuado armado del mueble depende su buen funcionamiento.
Armed with a suitable furniture depends on its smooth functioning.

MINIFIX



TARUGOS



GARANTÍA: Los muebles modulares RTA Design® tienen una **garantía de 3 años** en piezas de madera y **1 año** en herrajes, a partir de la fecha de fabricación, la cual usted puede identificar en el número de lote impreso en el producto y/o el instructivo. La garantía cubre defectos de fabricación y mala calidad de materiales que impidan el armado y uso del mueble. Dado el caso RTA Design S.A.S. reemplazará la(s) pieza(s) defectuosa(s). El tablero melamínico no se despega siempre y cuando cumpla estrictamente las recomendaciones sobre el cuidado del producto. Estos están inmunizados.

Examine completamente las piezas antes de ensamblar, una vez armado el mueble, la empresa **NO** se hará responsable por piezas dañadas. La garantía **NO** aplica para productos que hayan sido armados incorrectamente, manipulados o utilizados de manera no razonable, modificados, reparados, o que hayan sido sobrecargados o hayan omitido alguna de las recomendaciones establecidas. No incluye mano de obra para el ensamblaje del mueble. Esta garantía aplica únicamente bajo condiciones normales de uso y manipulación.

Para hacer válida la garantía, presente el instructivo del mueble junto con la factura de compra, indicando por escrito el problema presentado. Si alguna pieza falta o esta averiada haga un círculo alrededor de la(s) pieza(s), escriba en letra imprenta su nombre, domicilio, teléfono y número de cédula. Puede enviar esta información y las piezas averiadas a: **RTA DESIGN S.A.S Carrera 15 # 17-28 La Estancia, Yumbo, Colombia** y con gusto le enviaremos a cambio la(s) pieza(s) faltante(s) o la reposición de la(s) pieza(s) averiada(s).



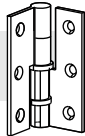
HERRAJES PARA ARMADO

x30



PUNTILLAS/
PANEL PIN

x8



BISAGRA MUEBLE
TIPO LIBRO 2" 1/2/
HINGE

x2



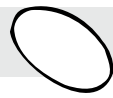
COLGADOR DE
COPAS/ RACK CUP

x6



TUBO ALUMINIO
CROMADO 3/8"

x40



TAPA MINIFIX
ADHESIVA/
COVER CAPS

x2



PEGANTE/
GLUE

x4



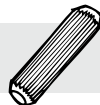
TORNILLO
ENSAMBLE 6X2" /
ASSEMBLY SCREW

x14



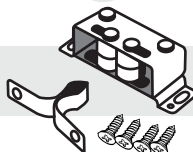
TORNILLO
LAMINA/SCREW

x92



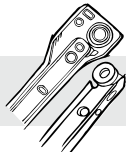
TARUGO/
WOODEN PIN

x2



VAIVEN
+ TORNILLOS

x1



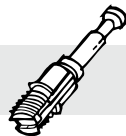
RIEL SENCILLO 30 cm/
DRAWERS SLIDES

x40



MINIFIX/
CAMS

x40



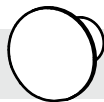
PERNO MINIFIX/
SPREADING BOLT

x2



TORNILLO
MANIJA/ HANDLE
SCREW

x2



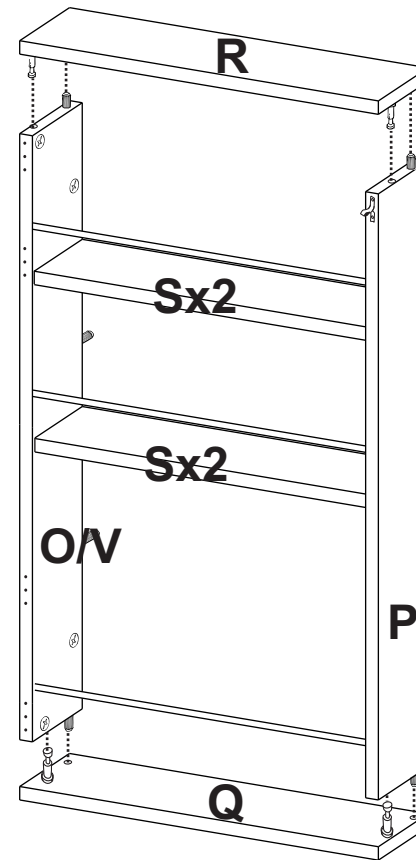
BOTON NIQUEL
CEPILLADO/
HANDLE



IMPORTANTE

TENER PRECAUCIÓN AL ABRIR LA BOLSA DE HERRAJES PARA NO EXTRAVIAR NINGUNO. COMPRUEBE QUE EL CONTENIDO DE LAS PIEZAS SEA EL CORRECTO. EN CASO QUE FALTE ALGUNA PIEZA O ESTE DEFECTUOSA NO DEVUELVA EL MUEBLE AL ALMACÉN, LE AGRADECEMOS LLAMAR DE INMEDIATO A LA EMPRESA TEL: 57(4) 3252280 FAX: 57(4) 3140701 MEDELLÍN - COLOMBIA, TEL: 57(2) 6911700 FAX: 57(2) 6611700 EXT118 CALI - COLOMBIA O ESCRIBIR AL CORREO ELECTRÓNICO comercial@rta.com.co INCLUYENDO EL NUMERO DE LA REFERENCIA Y EL NOMBRE DEL MUEBLE Y ASÍ PODER RESOLVER SU PROBLEMA LO MAS PRONTO POSIBLE.

20

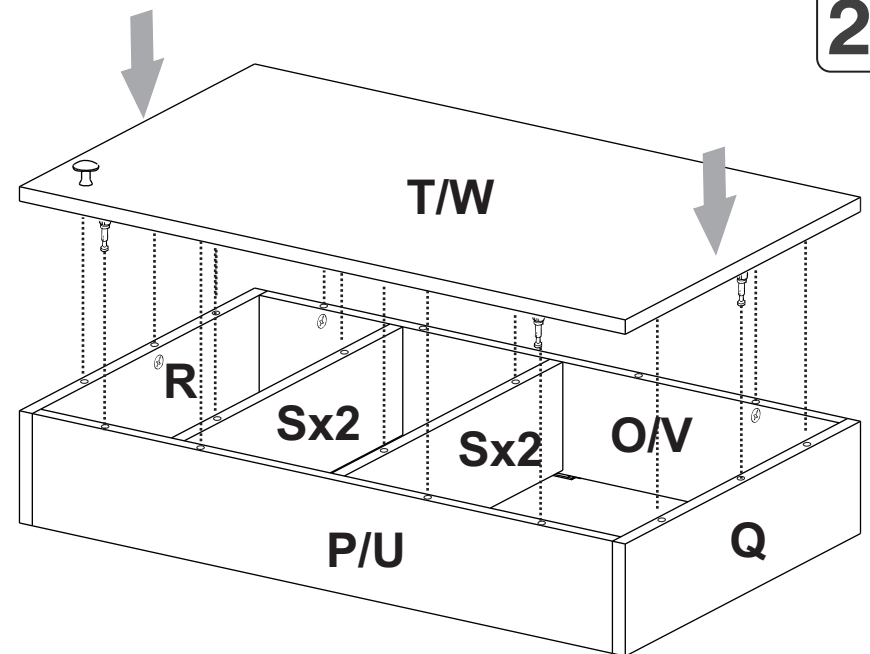


1 Gota x
perforación

Girar 180° /
Rotate 180°

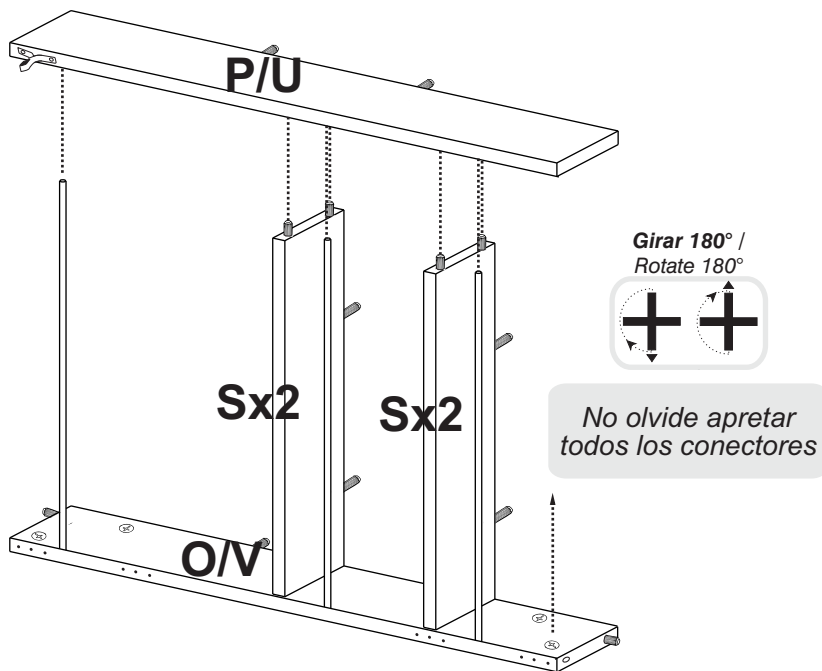
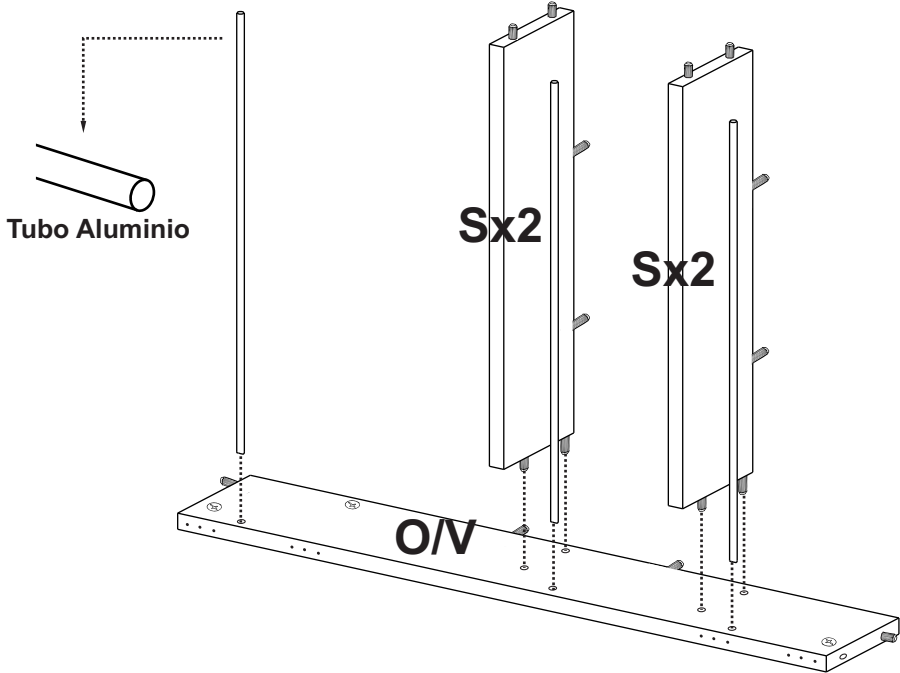
No olvide apretar
todos los conectores

21

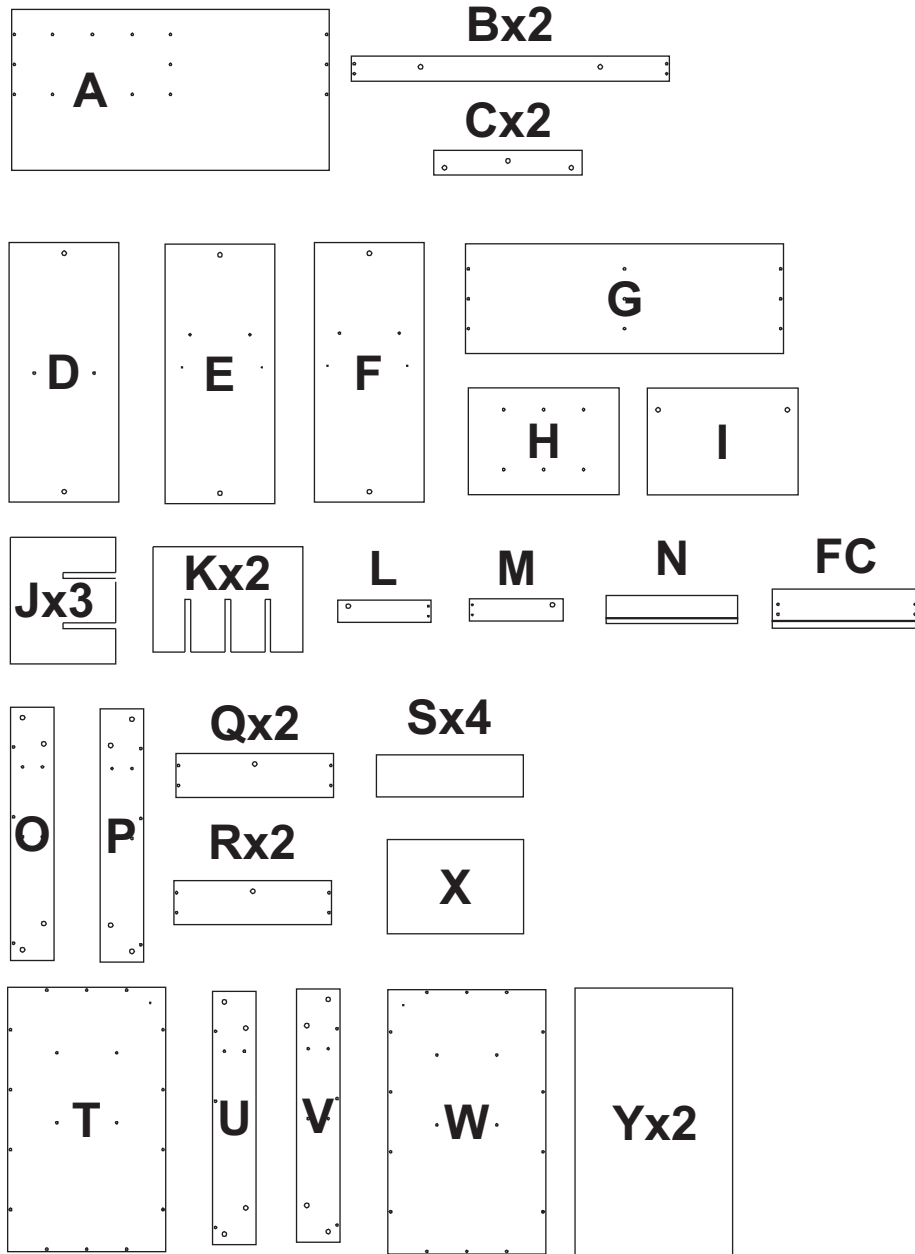


19

Repetir este paso con las demás piezas R, S, Q, U y V

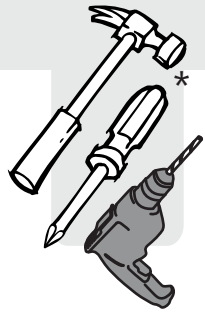


PIEZAS DE ARMADO



ANTES DE EMPEZAR A ARMAR EL MUEBLE LEA DETENIDAMENTE LAS INSTRUCCIONES.
SE RECOMIENDA ARMAR EL MUEBLE ACOSTADO SOBRE LA CAJA O SOBRE UNA LISA Y CUBIERTA, PARA NO RAYARLO.

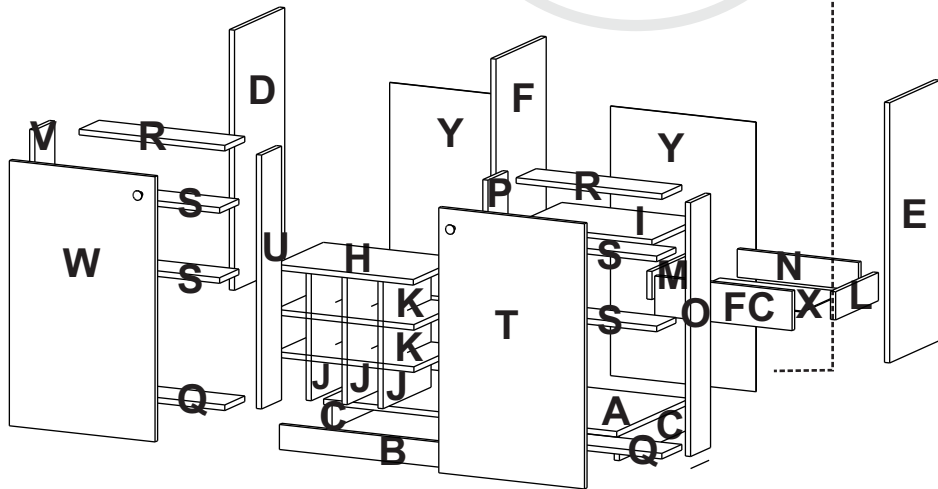
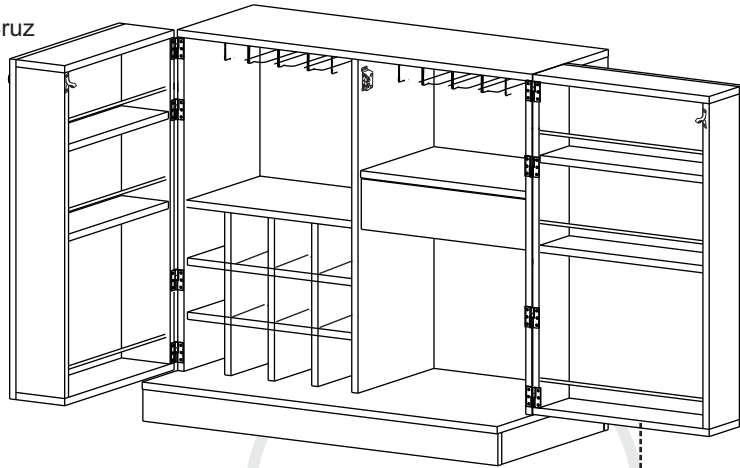
IMPORTANTE



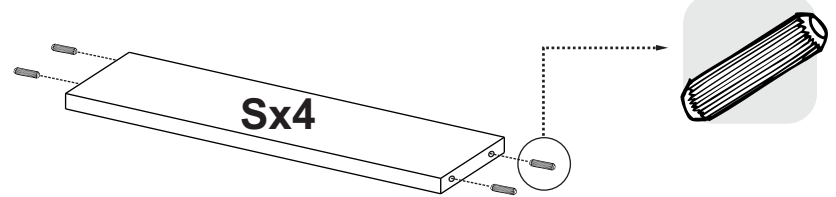
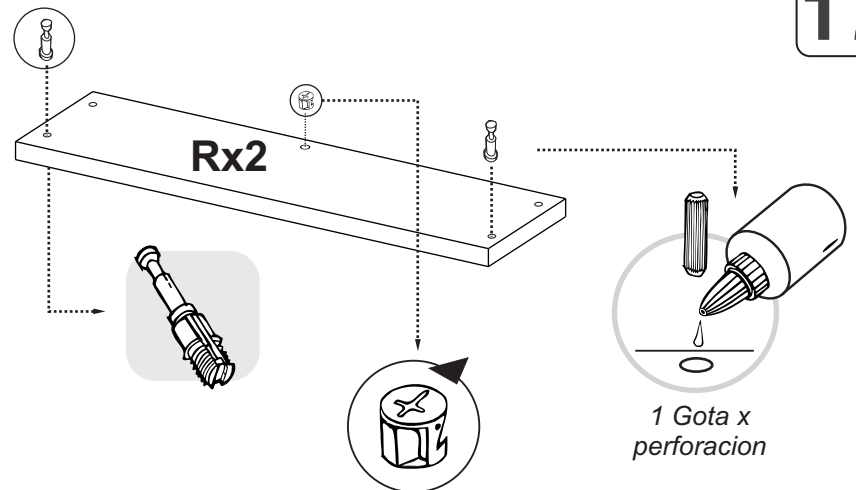
NOTA: Este mueble debe ser armado entre dos personas



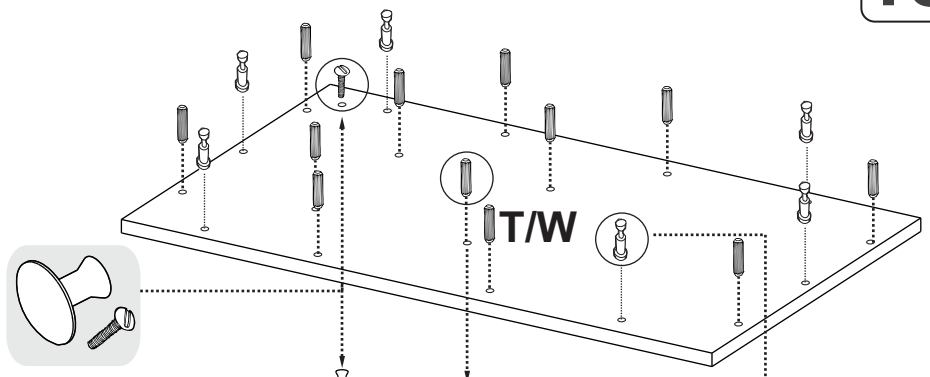
- 1 - Destornillador de Cruz
- 2 - Martillo
- *(Herramientas NO incluidas)



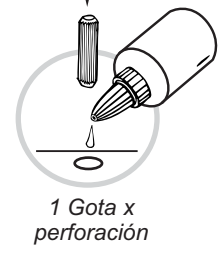
17



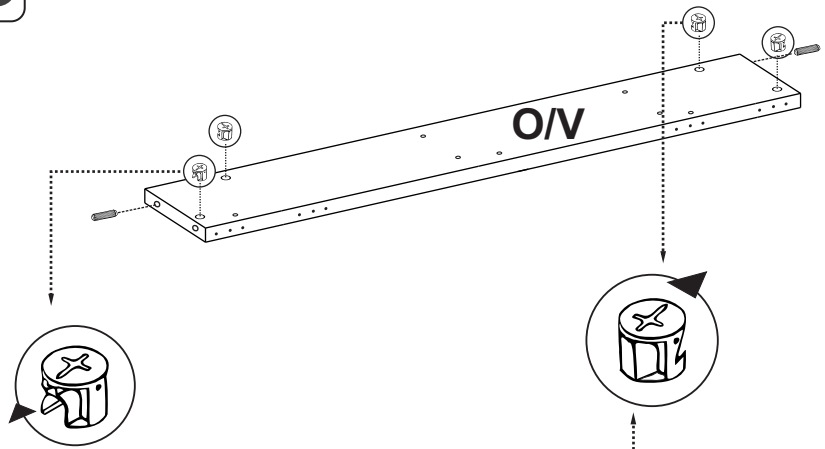
18



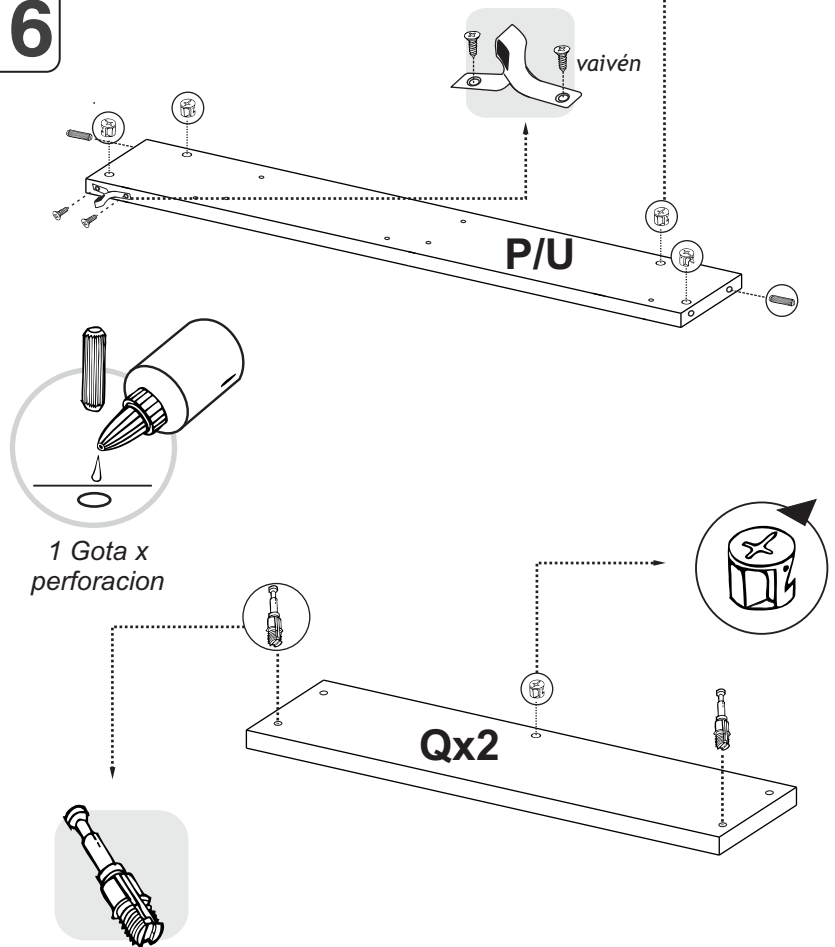
Tenga en cuenta:
La manija botón en la pieza W debe colocarse al lado opuesto



15

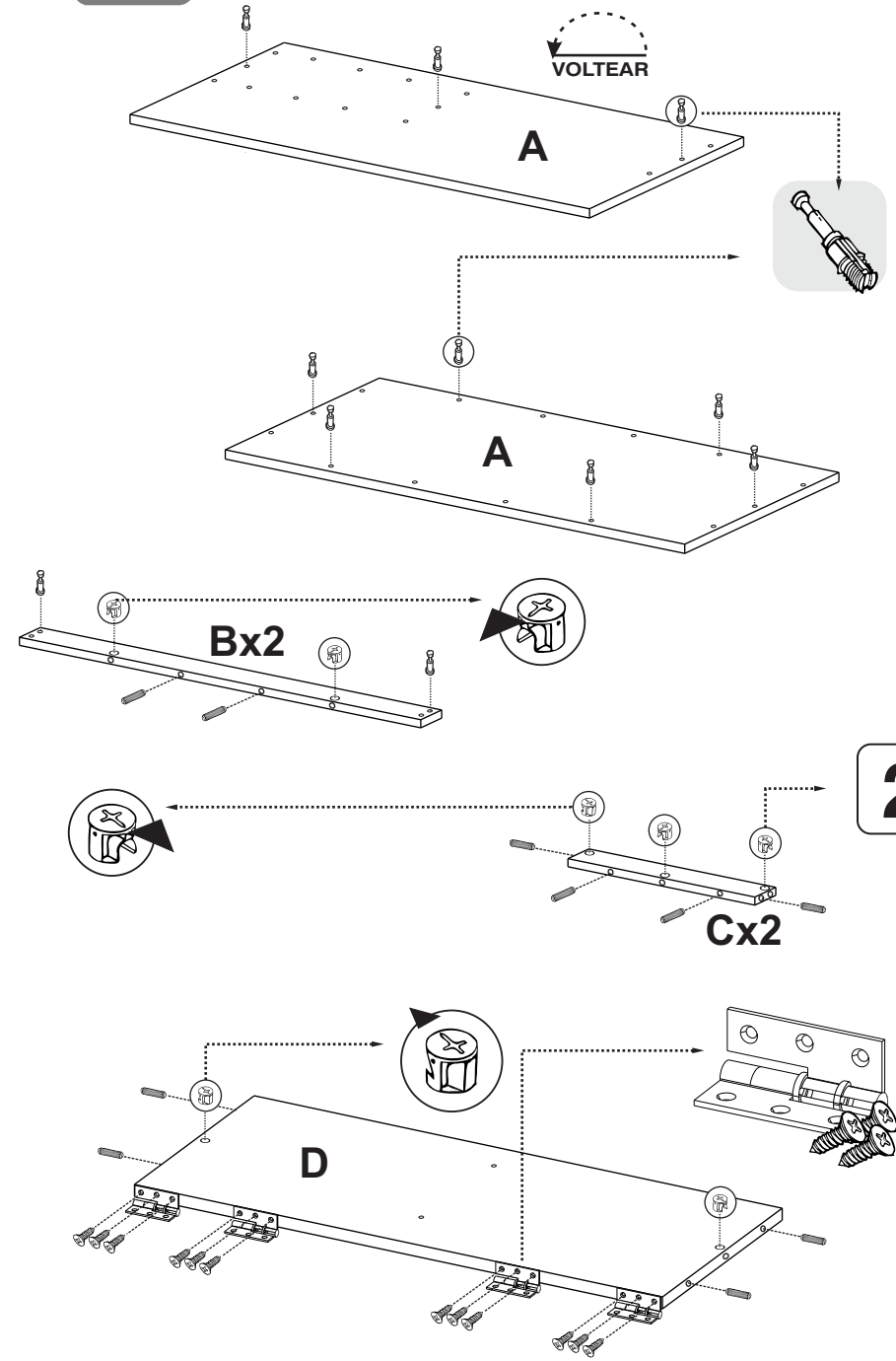


16



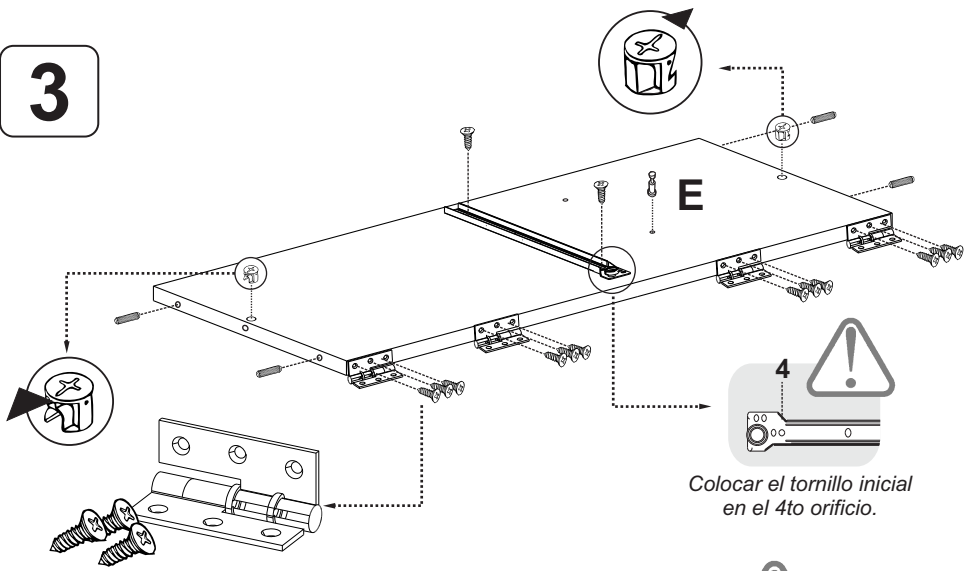
SE RECOMIENDA ARMAR EL MUEBLE ENTRE DOS PERSONAS

1



2

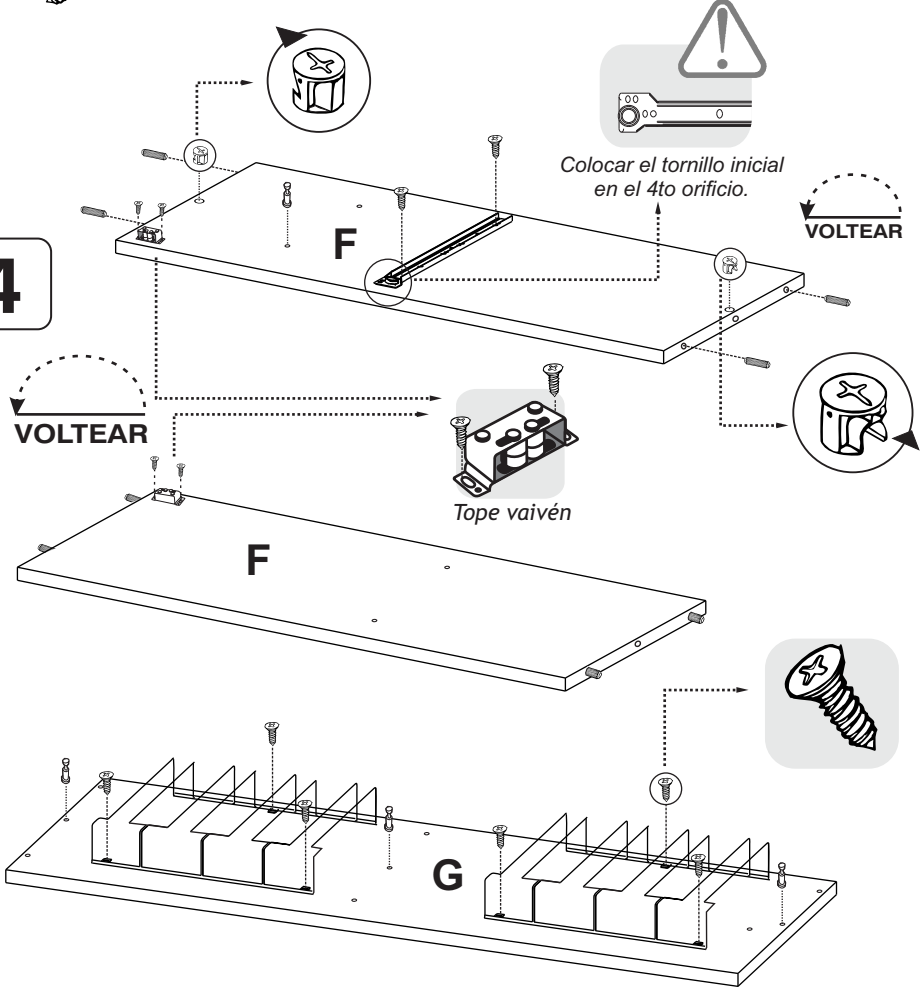
3



4

Colocar el tornillo inicial en el 4to orificio.

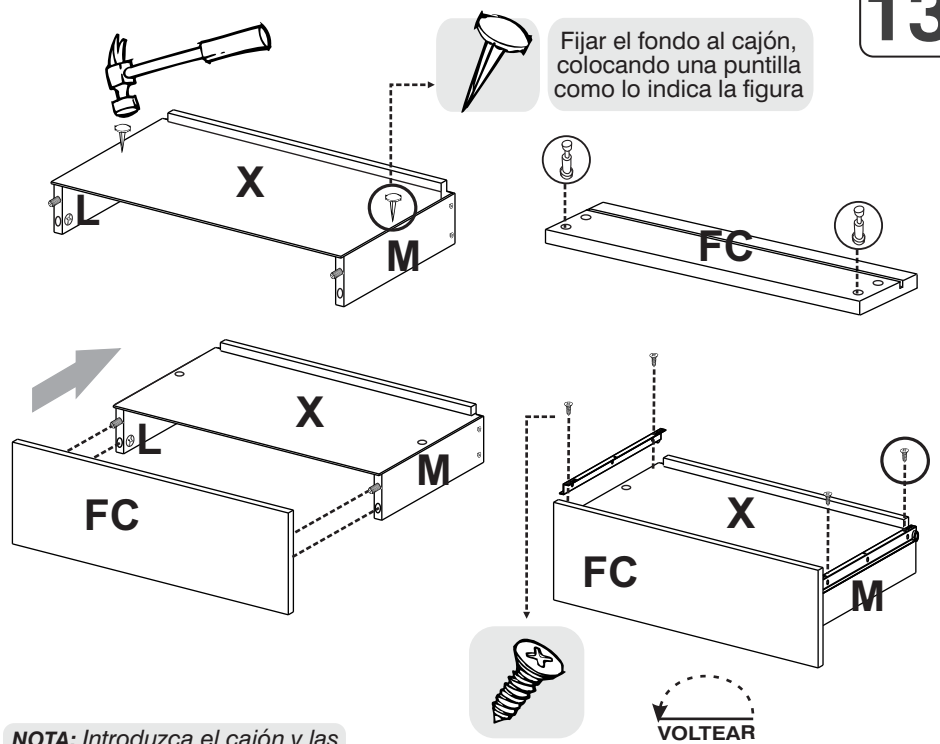
4



VOLTEAR

Tope vaivén

13

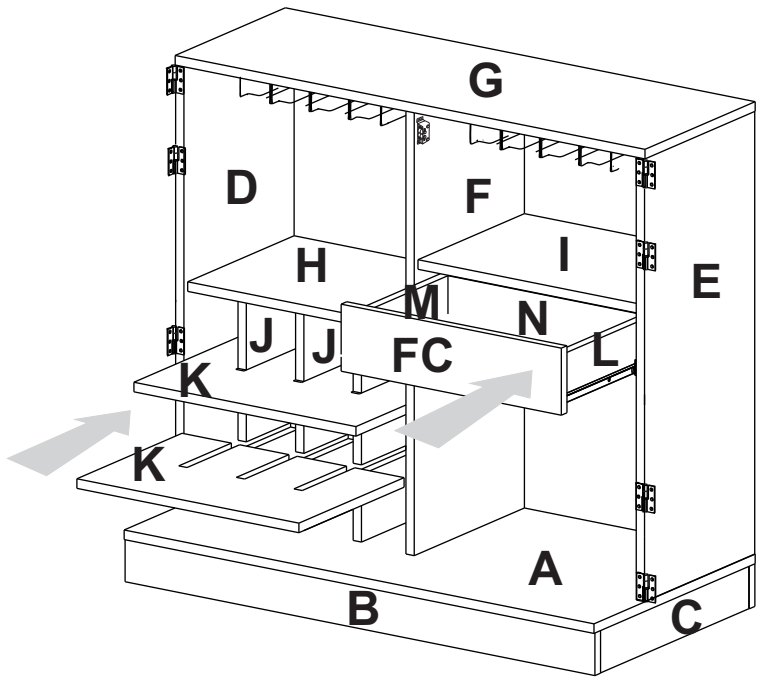


Fijar el fondo al cajón, colocando una puntilla como lo indica la figura

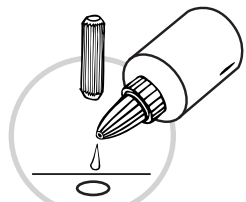
NOTA: Introduzca el cajón y las piezas K en la estructura

VOLTEAR

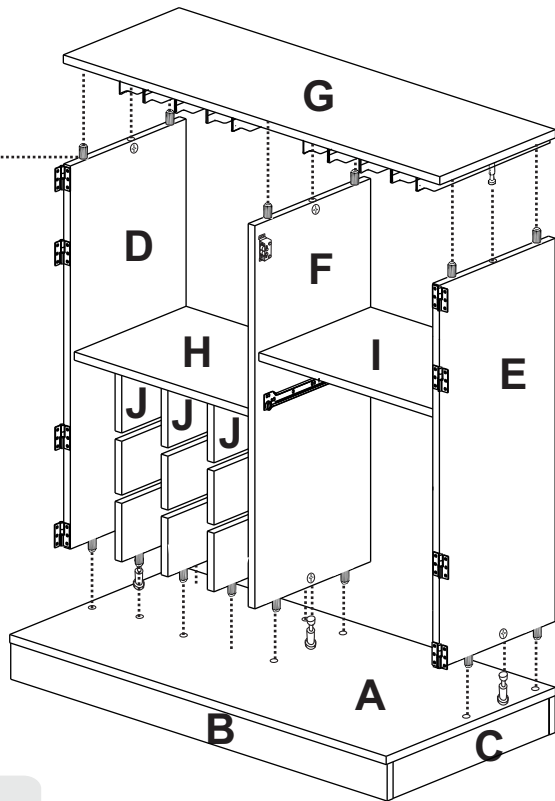
14



11

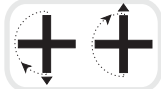


1 Gota x perforación

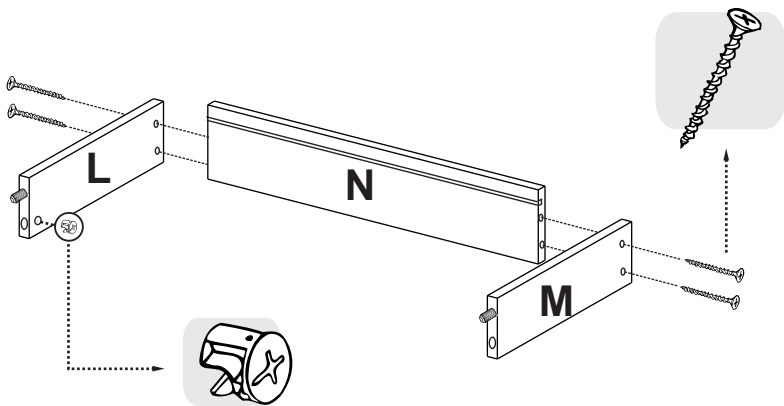


12

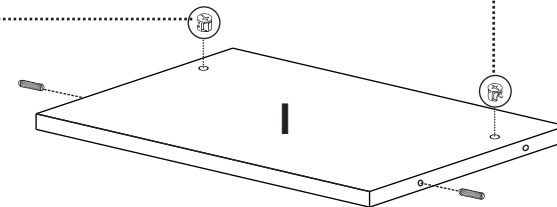
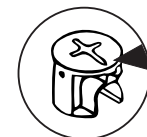
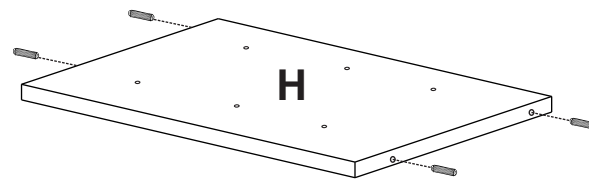
Girar 180° / Rotate 180°



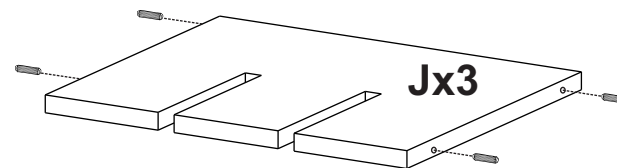
No olvide apretar todos los conectores



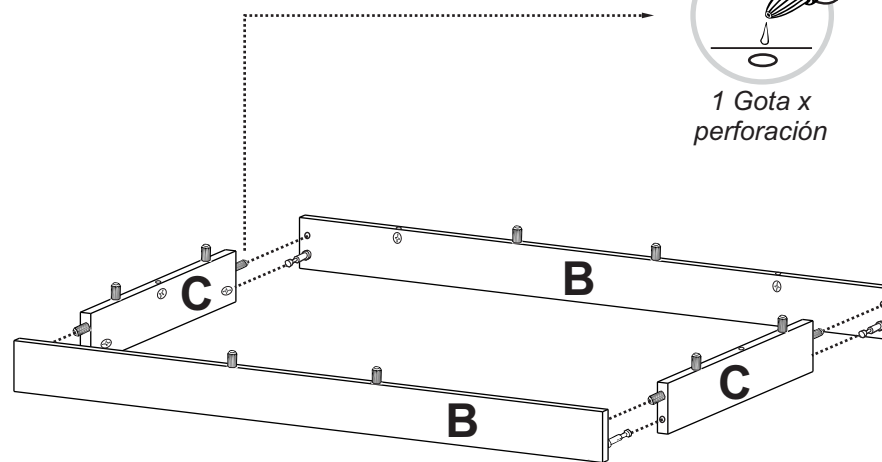
5



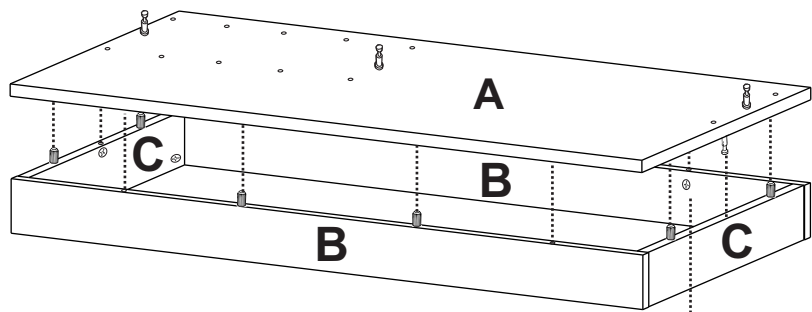
6



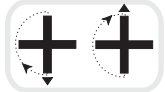
1 Gota x perforación



7

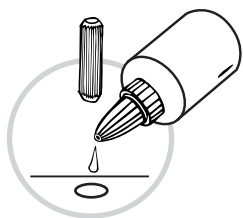


Girar 180° / Rotate 180°

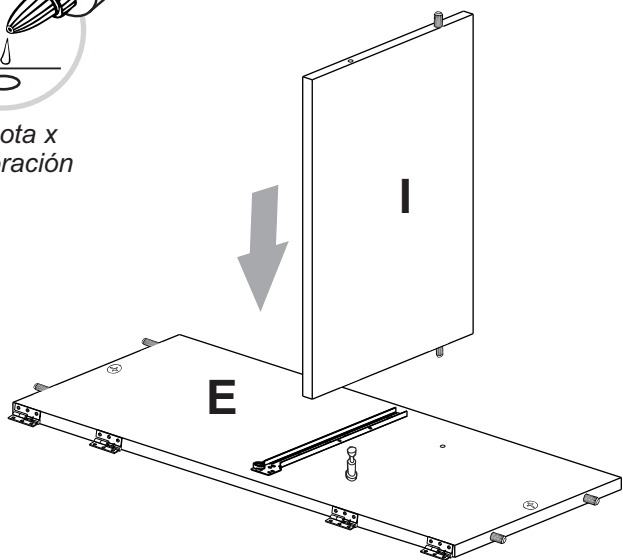


No olvide apretar todos los conectores

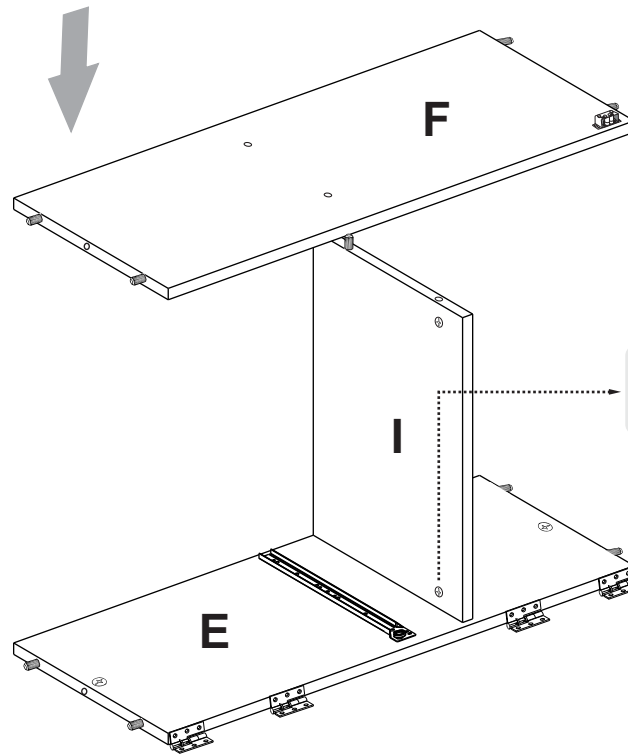
8



1 Gota x perforación



9

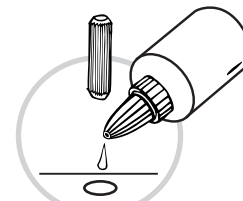
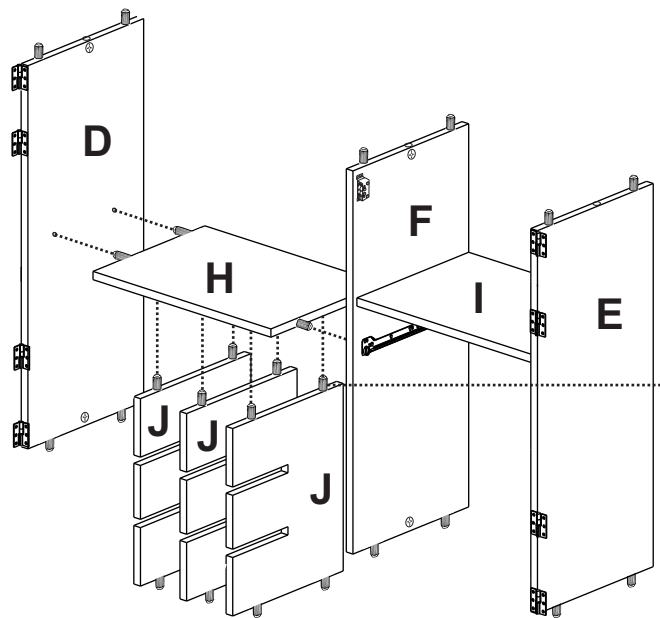


Girar 180° / Rotate 180°



No olvide apretar todos los conectores

10



1 Gota x perforación